



日月牌锂电池

ISO9001 CE RoHS

ER2450

一次锂亚硫酰氯高能量型电池 3.6V

优点

- 高能量密度
- 稳定的高工作电压
- 使用温度范围广-55°C~+85°C
- 低自放电率（存放1年低于1%）
- 储存寿命长（在正常室温度下可达10年）

主要应用

- 智能仪器仪表
- 存储器及后备电源
- 无线报警系统
- 汽车电子
- 电子收费系统
- 军用装备

电特性

(23±2°C)

标称容量	0.5Ah
标称电压	3.6V
最大连续放电电流	5mA
最大脉冲放电电流	15mA
工作温度范围	-55°C~+85°C

U.L. Component Recognition MH 29130

物理特性

直径	最大24.5mm
高度	最大5.9mm
重量	9g

极端样式

标准极端 S:
极耳式极端 T:
插针,轴向引线极端 P:
特殊极端样式可按用户要求定做

可提供 MSDS

**顾客满意是我们始终坚持的宗旨
持续改进是我们永远追求的方向**

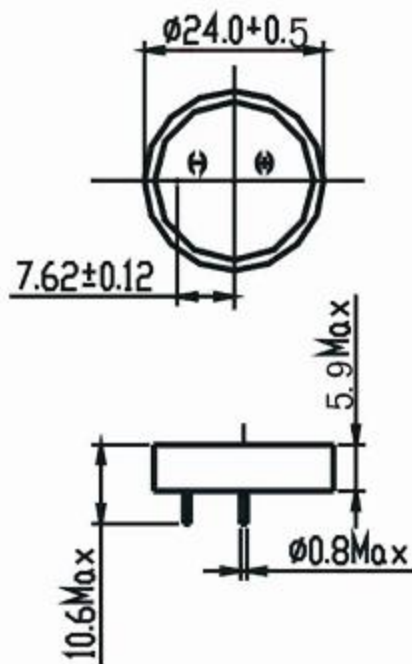


日月牌锂电池

ISO9001 CE RoHS

ER2450

一次锂亚硫酰氯高能量型电池 3.6V

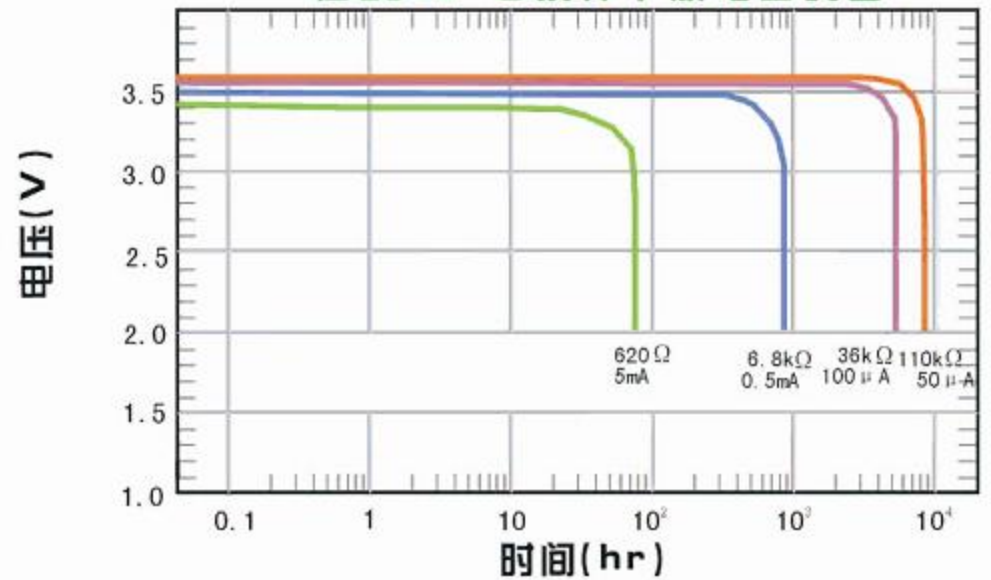


S:标准极端样式

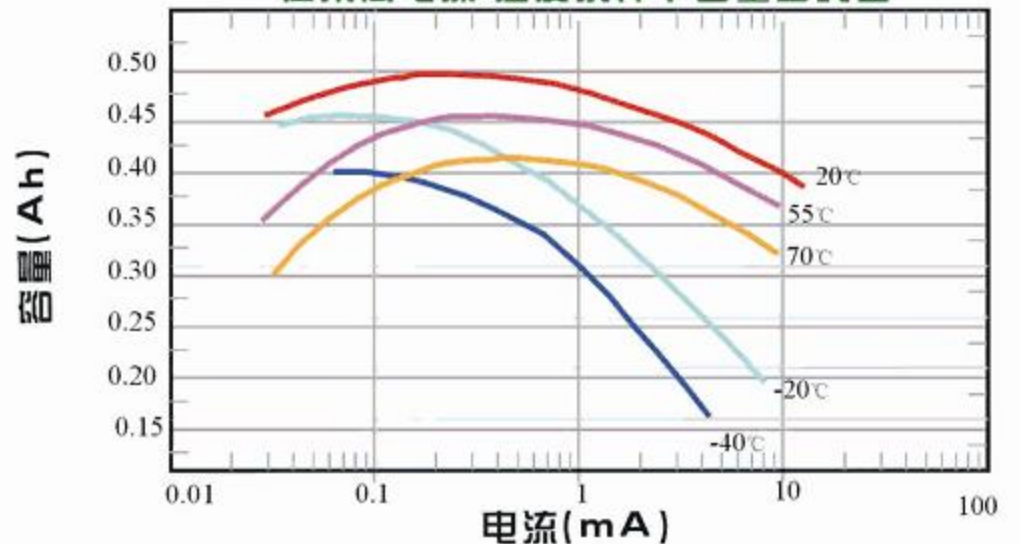
警告

- 远离明火,易燃易爆物品
- 禁止充电,短路,拆卸,焚烧或加热超过100°C
- 禁止在超过规定使用的温度范围内使用电池

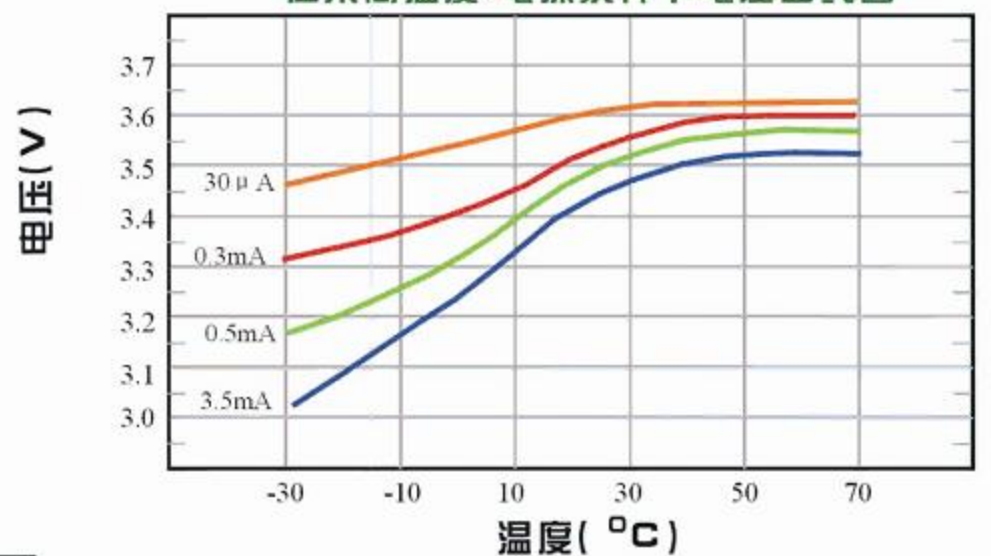
在 23±2 °C 条件下放电曲线图



在不同电流,温度条件下容量曲线图



在不同温度,电流条件下电压曲线图



武汉瀚兴日月电源有限公司

地址: 武汉市汉南开发区南三路 (中原长江科技园)
 电话: 027-84732116 84732175 84732177 84732152
 邮箱: sunmoon@voltec-sunmoon.com 网址: <http://www.voltec-sunmoon.com>

邮编: 430090
 传真: 027-84662179

中文网址: 瀚兴日月.cn